



**АЭРОЗОЛЬНОЕ УСТРОЙСТВО
САМООБОРОНЫ МОДЕЛИ «ПИОНЕР»
ПОД ПИРОМЕХАНИЧЕСКИЕ БАЛЛОНЧИКИ АЭРОЗОЛЬНЫЕ
МАЛОГАБАРИТНЫЕ БАМ-ОС 18X51**

ТУ 7188-024-52524051-2016



SA 03

ПАСПОРТ УАП.000 ПС



СОДЕРЖАНИЕ

1. ВВЕДЕНИЕ	2
2. ОСНОВНЫЕ СВЕДЕНИЯ ОБ ИЗДЕЛИИ	3
3. ТЕХНИЧЕСКИЕ ХАРАКТЕРИСТИКИ	4
4. КОМПЛЕКТНОСТЬ	5
5. УСТРОЙСТВО И ПРИНЦИП РАБОТЫ	
5.1 Общий вид	6
5.2 Основные узлы и детали устройства	7
5.3 Принцип работы	8
6. УКАЗАНИЯ ПО ЭКСПЛУАТАЦИИ	11
7. ГАРАНТИИ ИЗГОТОВИТЕЛЯ	12
8. «ПИОНЕР» С ЛЦУ	13
9. ПРИЛОЖЕНИЕ	14

1. ВВЕДЕНИЕ

1. Приступая к эксплуатации аэрозольного устройства самообороны модели «ПИОНЕР» (далее по тексту «устройство»), внимательно изучите паспорт. Настоящий паспорт кратко знакомит с основными техническими характеристиками и правилами эксплуатации устройства.

2. В конструкцию устройства могут быть внесены изменения, не отраженные в данном издании паспорта.

3. Замечания по качеству устройства и свои пожелания отправляйте по e-mail: plast@tula.net, plastgun@gmail.com или по адресу: 300026, г. Тула, пр-т Ленина, д. 102.

2. ОСНОВНЫЕ СВЕДЕНИЯ ОБ ИЗДЕЛИИ

Устройство является средством самообороны и предназначено для метания жидких рецептур в лицо нападающему из баллончиков аэрозольных малогабаритных БАМ-ОС 18x51 ТУ 7272 – 025 – 52524051 – 2016 производства ООО «А+А» (далее по тексту «БА-Мы»).

С помощью переходников в устройстве могут применяться сертифицированные БАМы 13x50, 13x60, а также патроны сигнальные резьбовые «Сигнал охотника» и патроны звуковые резьбовые «ГРОМ» производства ООО «А+А», далее по тексту «патроны резьбовые».

Устройство обеспечивает последовательное производство двух метаний.

В устройстве реализован механизм приведения в действие ударникового типа с перманентным самовзводом (DAO).

Устройство может быть оснащено блоком ЛЦУ.

Устройство соответствует требованиям ГОСТ Р 51894-2002 и ТУ 7188-024-52524051-2016.

Устройство является изделием, не требующим разрешения на приобретение.

3. ТЕХНИЧЕСКИЕ ХАРАКТЕРИСТИКИ

№ п/п	Параметр	Величина
1	Емкость магазина, БАМов, шт.	2
2	Масса без БАМов, г	157
3	Усилие нажатия на спусковую клавишу, Н	50
4	Габаритные размеры, мм	135x132x23
5	Минимальная дальность применения, м	1
6	Эффективная дальность применения, м	до 5
7	Гарантийная наработка, число срабатываний	1 000

4. КОМПЛЕКТНОСТЬ

№ п/п	Наименование	Количество, шт.
1	Устройство	1
2	Обойма	2
3	Переходник для БАМов 13х50	4
4	Переходник для патронов резьбовых	2
5	Паспорт	1
6	Полиэтиленовый пакет	1
7	Потребительская тара	1

5. УСТРОЙСТВО И ПРИНЦИП РАБОТЫ

5.1. Общий вид

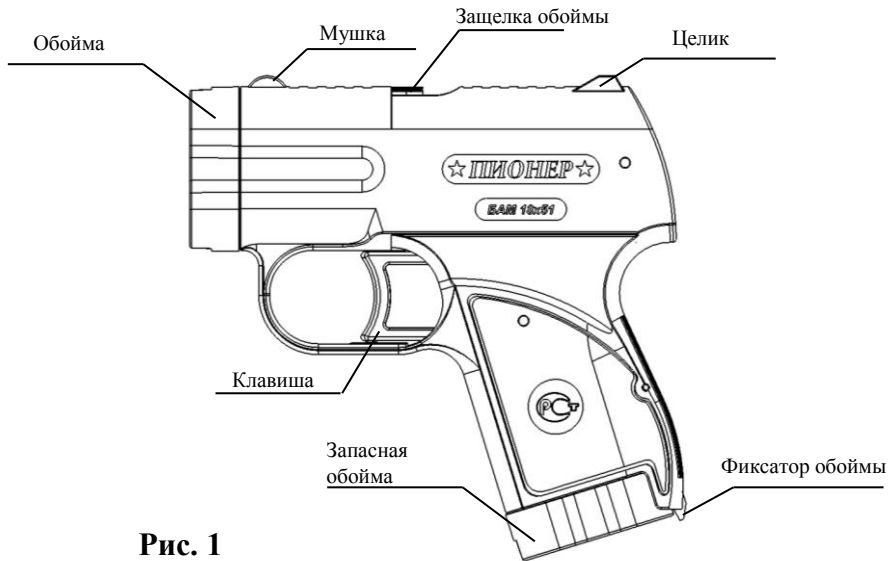


Рис. 1

5.2. Основные узлы и детали устройства

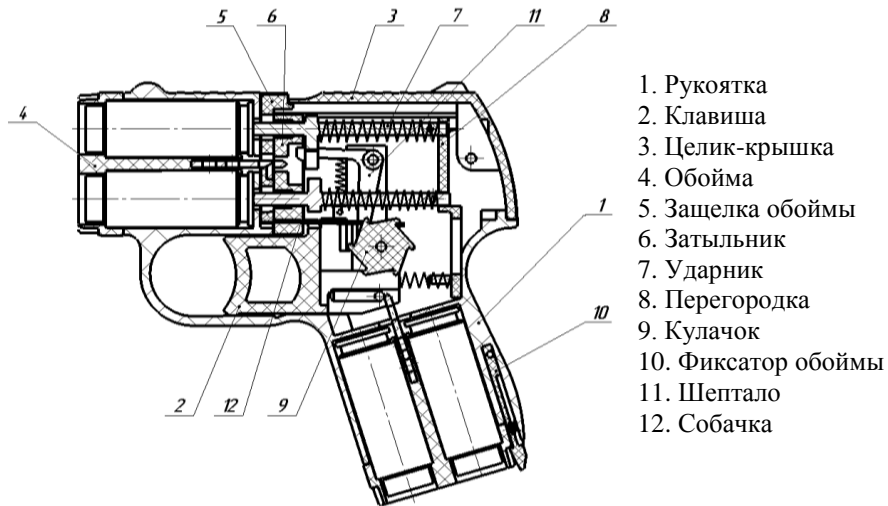


Рис. 2

5.3. Принцип работы

5.3.1. Обойма 4 снаряжается двумя БАМами. При установке снаряженной обоймы в устройство (рис. 3), центральная часть обоймы отжимает защелку 5 вниз, при дальнейшем движении обоймы защелка возвращается в исходное положение, надежно фиксируя обойму. Устройство готово к использованию.

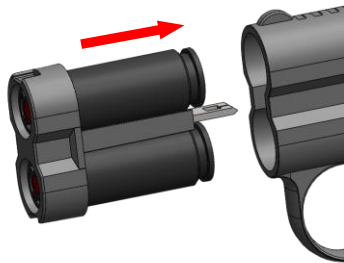


Рис. 3

5.3.2. Для производства метания необходимо уверенно охватить рукоятку 1, привести устройство на цель, совместив прорезь в целике с мушкой, и нажать на клавишу 2.

При этом один из ударников разбивает капсулю и происходит вылет струи жидкости с ирритантом. При отпускании клавиши и повторном нажатии на нее происходит вылет струи жидкости с ирритантом из второго БАМа.

5.3.3. Для перезарядки устройства необходимо выполнить следующие действия:

- нажав на защелку 5 вертикально вниз в рукоятке 1, извлечь обойму 4 со стреляными БАМами;
- вставить снаряженную обойму в устройство (см.п.5.3.1);

5.3.4. При заряджании устройства БАМами 13x50 (13x60) поместите БАМы в соответствующие переходники (рис. 4) и выполните те же действия, что и со штатными БАМами.

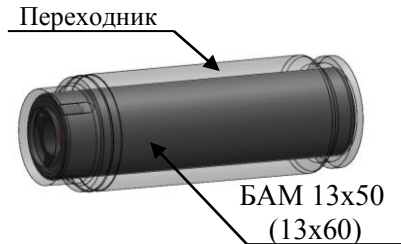


Рис. 4

5.3.5. При зарядании устройства патронами резьбовыми (рис. 5) необходимо вкрутить до упора патроны в соответствующие переходники и выполнить те же действия, что и со штатными БАМами.

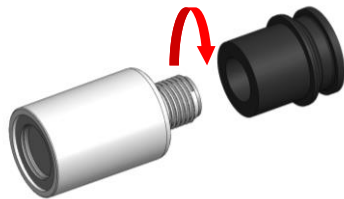


Рис. 5

5.3.6. Для использования запасной обоймы необходимо отжать фиксатор обоймы 10, извлечь обойму из нижней части рукоятки 1 (рис. 6) и установить запасную обойму в устройство взамен использованной.

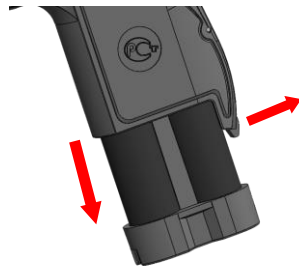


Рис. 6

6. УКАЗАНИЯ ПО ЭКСПЛУАТАЦИИ

6.1. Приступайте к эксплуатации устройства только после изучения принципа работы, приемов зарядания и разрядания, а также правил безопасного обращения с устройством, изложенных в данном разделе.

6.2. При ношении устройство помещается в кобуру или карман одежды, в котором не должно быть никаких посторонних предметов.

6.3. Всегда обращайтесь с устройством так, как если бы оно было заряжено и готово к применению!

6.4. До того, как решите применять устройство, держите указательный палец в стороне от клавиши.

6.5. НЕ ДОПУСКАЙТЕ:

- случайных нажатий на клавишу устройства;
- падений устройства и БАМов на твердое основание.

6.6. Не используйте несертифицированные или с истекшим сроком хранения БАМы и патроны резьбовые.

6.7. Не храните заряженное устройство в местах, доступных для детей.

6.8. Не направляйте устройство на себя или в сторону других людей при снаряжении БАМами или патронами резьбовыми.

6.9. Сведения по эксплуатации и утилизации патронов резьбовых приведены в инструкции по применению, находящейся в потребительской упаковке.

6.10. Хранить устройство необходимо в сухих, отапливаемых помещениях.

7. ГАРАНТИИ ИЗГОТОВИТЕЛЯ

7.1. Изготовитель гарантирует безотказность работы устройства при соблюдении потребителем правил хранения и эксплуатации.

7.2. Гарантийный срок эксплуатации – 1 год с даты продажи при наработке не более 1 000 метаний.

7.3. При отсутствии в паспорте отметки о дате продажи гарантийный срок исчисляется с даты выпуска устройства.

8. «ПИОНЕР» с ЛЦУ

Включение ЛЦУ происходит в начале хода клавиши (3-4 мм), дальнейшее нажатие на клавишу приводит к срабатыванию устройства.

Для замены элементов питания (рис. 7) необходимо надавить на них (поджать – направление А) и, удерживая их в этом положении, извлечь ось.

При установке элементов питания соблюдайте полярность, указанную на корпусе!

После замены элементов питания необходимо, удерживая их в поджатом состоянии (направление А), установить ось на место.

В устройствах используются элементы питания одного из следующих типов: G5, AG5, LR754, SR754.

Количество используемых элементов питания – 2 шт.

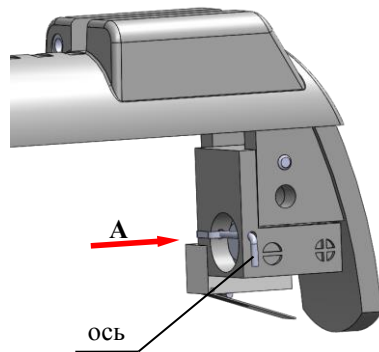


Рис. 7

ПРИЛОЖЕНИЕ

<u>Заполняет предприятие-изготовитель</u>	<u>Заполняет торговое предприятие</u>
Аэрозольное устройство самообороны под пиромеханические баллончики БАМ–ОС 18x51 модели	Дата продажи « ____ » _____ 20 ____ г.
«ПИОНЕР» <input data-bbox="706 367 786 440" type="checkbox"/>	ФИО продавца _____
«ПИОНЕР» с ЛЦУ <input data-bbox="706 461 786 533" type="checkbox"/>	_____
Дата выпуска « ____ » _____ 20 ____ г.	Подпись _____
Представитель ОТК предприятия (штамп ОТК) Название и адрес предприятия-изготовителя: ООО «А+А», 300026, г. Тула, пр-т Ленина, д.102.	М.П.



ООО «А+А»

300026, г. Тула, пр. Ленина, д. 102

Тел.: +7 (4872) 331 - 131; 333 – 125

Тел./Факс: +7 (4872) 331 - 131

web: www.tulataman.ru

e-mail: plast@tula.net

plastgun@gmail.com